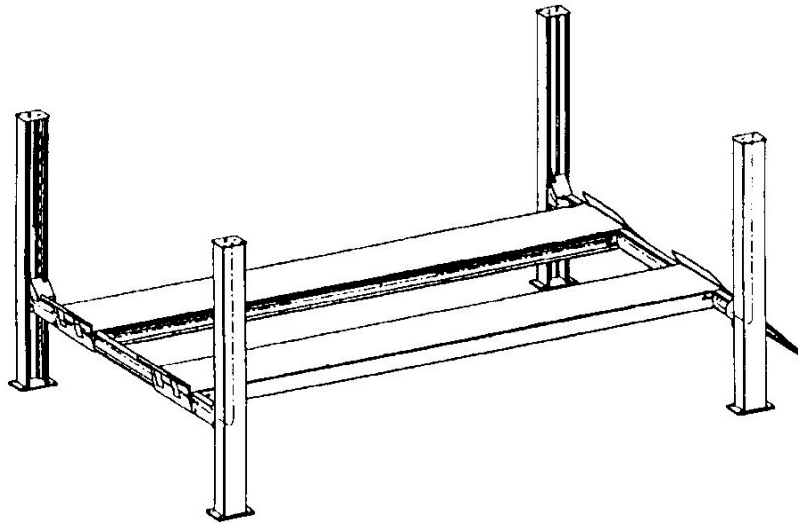


4.32 H

08/98



Ersatzteilliste



Spare part list



Liste des pièces de rechange



Nussbaum
HEBETECHNIK



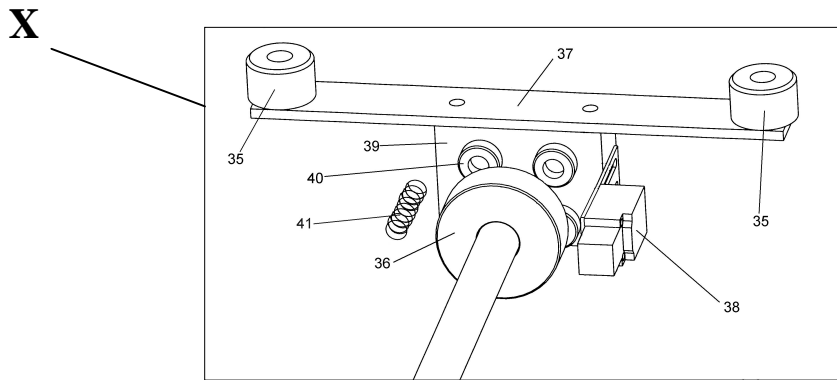
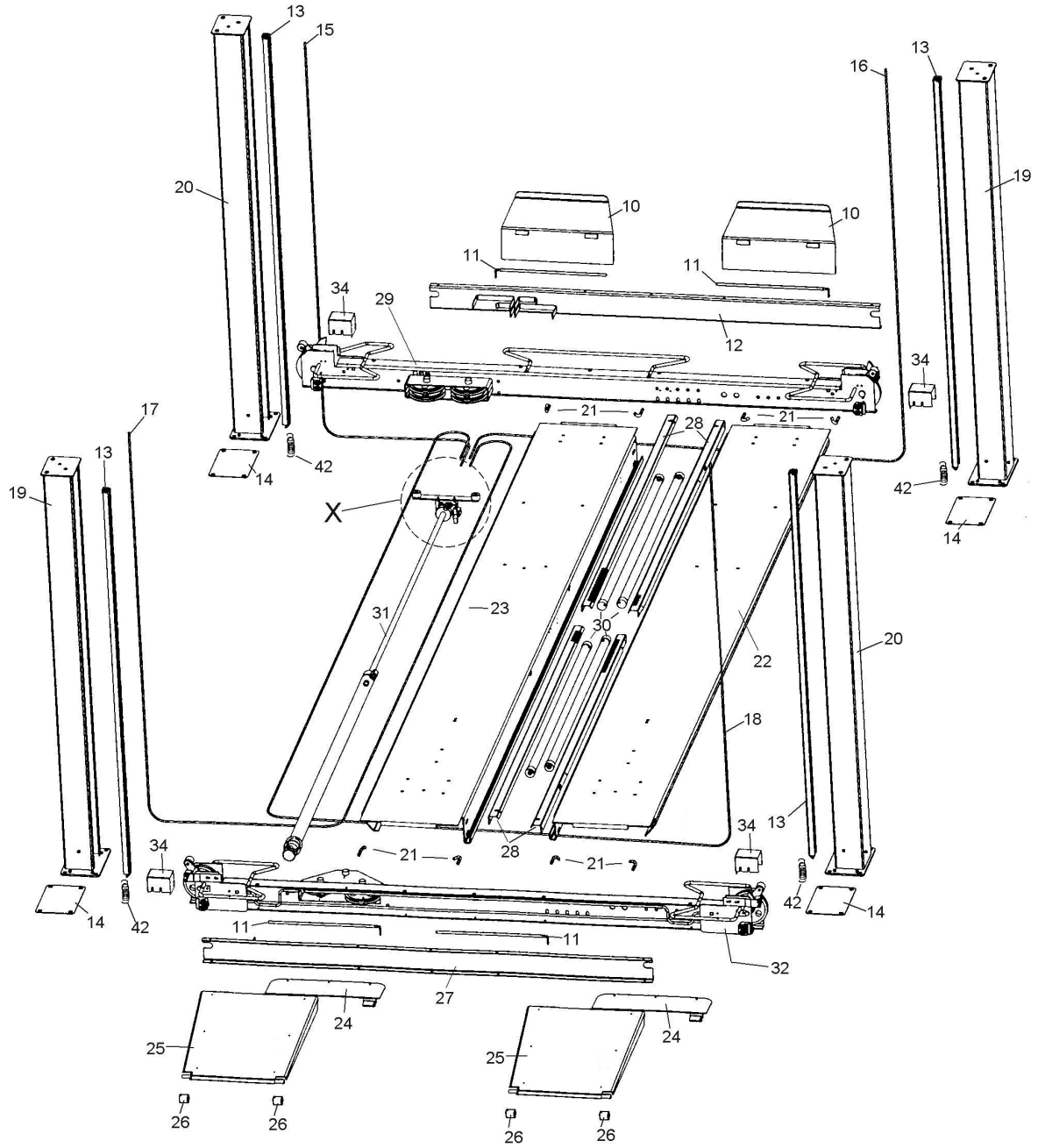
Die Ersatzteile müssen den vom Hersteller festgelegten technischen Anforderungen entsprechen. Dies ist nur bei Originalteilen gewährleistet. Bei Nichtverwendung der Originalteile oder bei unsachgemäß durchgeführter Reparatur, durch den Betreiber, erlischt jeglicher Garantieanspruch auf die ausgetauschten Teile und auf daraus resultierenden Folgeschäden.



Spare parts must correspond to the technical standards set by the manufacturer. Only original parts fall under our warranty conditions. We deny every claim to non-original parts or damages caused by their use. Unqualified repairs to the lift nullifies any claim to the replaced parts and resulting damages.



Les pièces détachées doivent répondre aux critères technique du constructeur. Uniquement les pièces d'origines constructeur seront reconnues dans le cadre de la garantie, si des pièces adaptables sont utilisées le constructeur ne pourra être pou responsable pour les de ´teriorations occassionées.





Nr.	Bezeichnung	Bestellnummer	Stück/Lift	Lieferant	Artikelnummer
10	Überrollsicherung	435H08082	2		
11	Rundstange	435H08096	4		
12	Seilsicherung	432H04020	1		
13	Klinkenleiste	435H25017	4		
14	Abdrückplatte	435H05009	4		
15	Seil	986214	1		3100 mm
16	Seil	986215	1		4450 mm
17	Seil	986216	1		7700 mm
18	Seil	986217	1		9050 mm
19	Hubsäule	432H05053	2		
20	Hubsäule	432H05003	2		
21	Hakenschraube	435H06030	8		
22	Auffahrschiene	432H08103	1		
23	Auffahrschiene	432H08003	1		
24	Rückrollsicherung	040ULN08174	2		
25	Rampe	435H08092	2		
26	Laufrolle	025SPR08026	4		
27	Seilsicherung	432H04030	1		
28	Schutzblech	432H08240	2		
29	Querträger komplett	432H06001	1		
30	Beleuchtung komplett	030ULN03302	4		
31	Zylinder komplett	432H02000	1		
32	Querträger komplett	432H06051	1		
33	Schutzblech II	432H08245	2		
34	Abdeckung	432H09005	4		
35	Gleitstück	9435H02024	2		
36	Schaltelement	9432H02027	1		
37	Verdrehsicherung	435H02021	1		
38	Grenztaster	990003	1		
39	Seiladapterplatte	432H02015	1		
40	Scheibe	435H02018	4		
41	Druckfeder	9DFD-251-ZN	4		
42	Zugfeder	9ZfZ-134I-ZN	4		



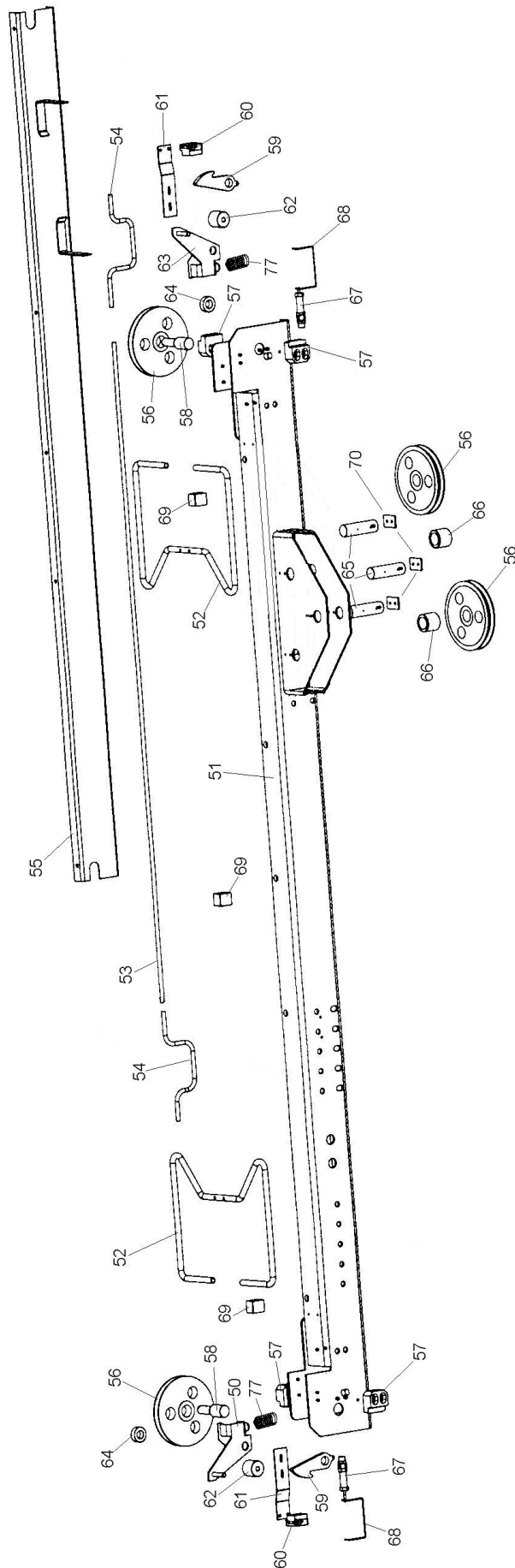
No.	Description	order number	piece/Lift	supplier	article
10	roll over safety	435H08082	2		
11	bolt	435H08096	4		
12	guard plate	432H04020	1		
13	ratchet rod	435H25017	4		

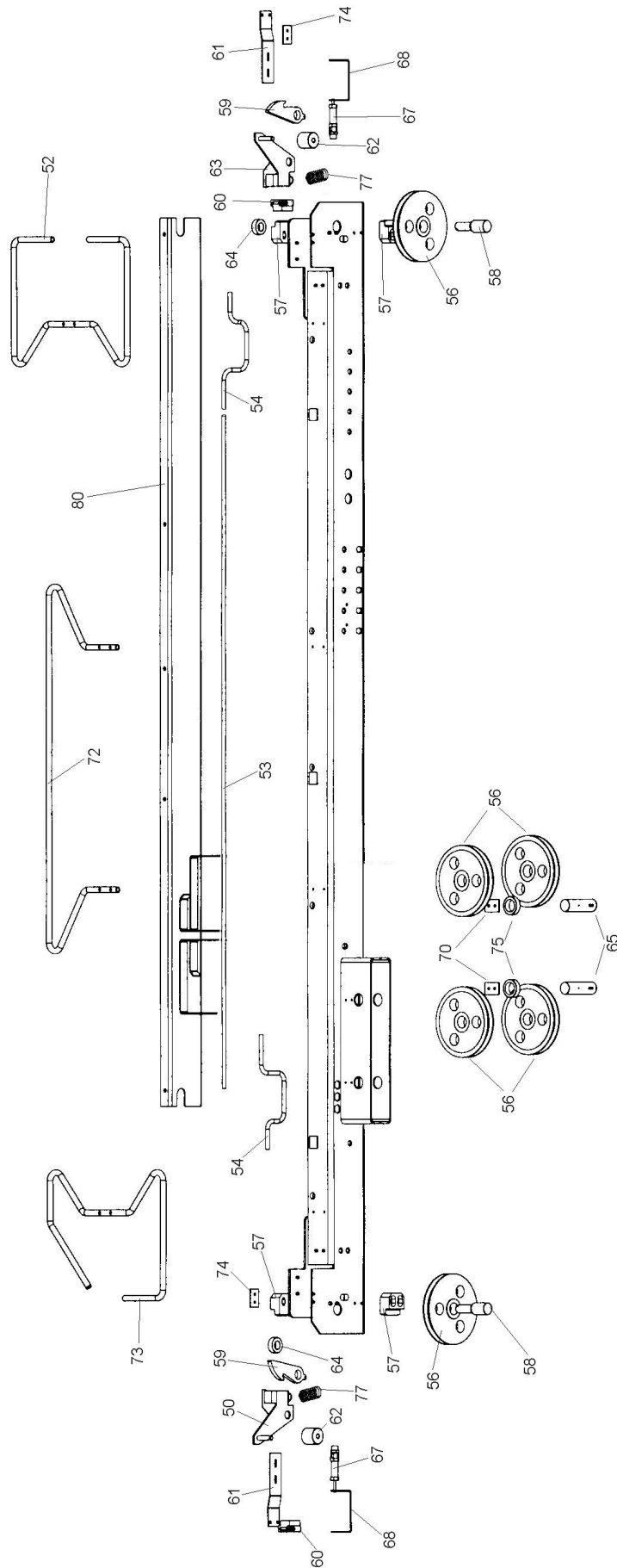
14	push plate	435H05009	4	
15	rope	986214	1	3100 mm
16	rope	986215	1	4450 mm
17	rope	986216	1	7700 mm
18	rope	986217	1	9050 mm
19	column	432H05053	2	
20	column	432H05003	2	
21	J-bolt	435H06030	8	
22	rail	432H08103	1	
23	rail	432H08003	1	
24	roll back safety	040ULN08174	2	
25	rampe	435H08092	2	
26	roll	025SPR08026	4	
27	guard plate	432H04030	1	
28	guard plate	432H08240	2	
29	crossbeam complete	432H06001	1	
30	lighting complete	030ULN03302	4	
31	cylinder complete	432H02000	1	
32	crossbeam complete	432H06051	1	
33	guard plate II	432H08245	2	
34	cover	432H09005	4	
35	sliding block	9435H02024	2	
36	circuit element	9432H02027	1	
37	safety device	435H02021	1	
38	limit switch	990003	1	
39	adapter	432H02015	1	
40	washer	435H02018	4	
41	pressure spring	9DFD-251-ZN	4	
42	extension spring	9Zfz-134I-ZN	4	



No.	désignation	référence	pièce/Lift	fournisseur	articlé
10	dispositif avec traverser	435H08082	2		
11	axe	435H08096	4		
12	tôle de sûreté	432H04020	1		
13	barre cliquet	435H25017	4		
14	tôle support	435H05009	4		
15	câble	986214	1		3100 mm
16	câble	986215	1		4450 mm
17	câble	986216	1		7700 mm
18	câble	986217	1		9050 mm
19	colonne	432H05053	2		
20	colonne	432H05003	2		
21	vis à crochet/vis à crochet	435H06030	8		
22	rail	432H08103	1		
23	rail	432H08003	1		

24	dispositif avec traverser	040ULN08174	2
25	rampe	435H08092	2
26	poulie	025SPR08026	4
27	tôle de sûreté	432H04030	1
28	tôle de sûreté	432H08240	2
29	traverse complet	432H06001	1
30	éclairage complet	030ULN03302	4
31	cylindre complet	432H02000	1
32	traverse complet	432H06051	1
33	tôle de sûreté II	432H08245	2
34	couverture	432H09005	4
35	bloc à coulisse	9435H02024	2
36	élément de circuit	9432H02027	1
37	sécurité contre tourner	435H02021	1
38	interrupteur	990003	1
39	métal plaque	432H02015	1
40	rondelle	435H02018	4
41	ressort de ou à pression	9DFD-251-ZN	4
42	ressort de traction	9ZfZ-134I-ZN	4







Nr.	Bezeichnung	Bestellnummer	Stück/Lift
50	Seilabtastung	432H06080	2
51	Querträger	432H06053	1
52	Abweiser	432H09020	1
53	EO-Rohr lang	432H02071S1	2
54	EO-Rohr	432H02070S1	4
55	Seilsicherung	432H04030	1
56	Seilrolle	432H04005	10
57	Gleitschuh	9435H26024	8
58	QT-Bolzen	435H26015	4
59	Klinke	432H10006	4
60	KL-Führung	9435H26098	4
61	Halteblech	435H26095	4
62	Tastrolle	9432H26092	4
63	Seilabtastung	432H06081	2
64	Distanzring	9432H26086	4
65	Seilrollenbolzen	435H06021	5
66	Distanz	435H04008	2
67	Klinkenzylinder komplett	432H02050	4
68	Verbindungsfeder	432H02062	4
69	Staufschelle	SP1A-10	6
70	Sicherungsblech	435H06016	2
71	Seilsicherung	432H04020	1
72	Abweiser	432H09026	1
73	Abweiser	432H09023	1
74	Sicherungsblech	435H06016	7
75	Distanzring	9435H04011	2
76	Querträger	432H06003	1
77	Druckfeder	9DFD-271ZN	4
80	Seilsicherung	432H04020	1



No.	Description	order number	piece/Lift
50	cable guide	432H06080	2
51	crossbeam	432H06053	1
52	foot protection	432H09020	1
53	EO-pipe long	432H02071S1	2
54	EO-pipe	432H02070S1	4
55	guard plate	432H04030	1
56	pulley	432H04005	10
57	sliding block	9435H06024	8
58	QT-bolt	435H26015	4
59	ratchet	432H10006	4
60	ratchet rod guide	9435H26098	4
61	metal sheet	435H26095	4
62	roll	9432H26092	4
63	cable guide roll	432H06081	2

64	distance ring	9432H26086	4
65	bolt	435H06021	5
66	distance	435H04008	2
67	ratchet cylinder complete	432H02050	4
68	spring	432H02062	4
69	strap	SP1A-10	6
70	guard plate	435H06016	2
71	guard plate	432H04020	1
72	foot protection	432H09026	1
73	foot protection	432H09023	1
74	guard plate	435H06016	7
75	distance	9435H04011	2
76	crossbeam	432H06003	1
77	pressure spring	9DFD-271ZN	4
80	guard plate	432H04020	1



No.	désignation	référence	pièce/Lift
50	rouleau guide	432H06080	2
51	traverse	432H06053	1
52	protecteur de pied	432H09020	1
53	EO-tûbe longeur	432H02071S1	2
54	EO-tûbe	432H02070S1	4
55	tôle de sûreté	432H04030	1
56	poulie	432H04005	10
57	bloc à coulisse	9435H06024	8
58	traverse-axe	435H26015	4
59	levier à cliquet	432H10006	4
60	guidage	9435H26098	4
61	fixation	435H26095	4
62	rouleau guide-câble	9432H26092	4
63	rouleau guide	432H06081	2
64	distance	9432H26086	4
65	axe	435H06021	5
66	distance	435H04008	2
67	cylindre cliquet complet	432H02050	4
68	ressort	432H02062	4
69	bride	SP1A-10	6
70	tôle de sûreté	435H06016	2
71	tôle de sûreté	432H04020	1
72	protecteur de pied	432H09026	1
73	protecteur de pied	432H09023	1
74	tôle de sûreté	435H06016	7
75	distance	9435H04011	2
76	traverse	432H06003	1
77	ressort de ou à pression	9DFD-271ZN	4
80	tôle de sûreté	432H04020	1



Nr.	Bezeichnung	Bestellnummer	Stück/Lift	Lieferant	Artikel
90	Rohr Klinke	432H02070S1	4		
91	Rohr Querträger	432H02071S1	2		
92	Rohr Schiene	432H02072S1	1		
93	Rohr Schiene	432H02073S1	1		
94	Rohr Hauptzylinder 1	432H02074S1	1		
95	Rohr Hauptzylinder 2	432H02075S1	1		
96	Höchstdruckschlauchpaket kpl.	9230TL41001S	1		
97	Wegeventil	154275	1	Fa. Bucher	D106K02A34L129
98	Schaltkasten	990242	1	Fa. Bernstein	CT-682
	- Schütz	133207	1	Fa. ABB	B6-30-01
	- Ausschalter	990403	1	Fa. Merz	A105/3.0200
	- Drucktaster grün	154121	2	Klöckner-Möller	Q18D-GN
	- Feinsicherung 6,3 A	154583	1		
	- Feinsicherung 1A	136448	1		
99	Deckplatte	230TL01013	1		
100	Kulisse	230TL01042	1		
102	Ölbehälter	230TL01003	1		
103	Aufnahmeblech	230TL01020	1		
104	Aufnahmeblech	432H05015	1		
105	Motor	990956	1	Fa. Haning	151060198
106	Zahnradpumpe	9750510112304	1	Bosch	0510112304
107	Saugfilter	980012	1	Fa. Nussbaum	9-MD L60
108	Grenztaster	151612	1	Fa. Bernstein	TI-U1Z RIW



No.	Description	order number	piece/Lift		
90	pipe ratchet	432H02070S1	4		
91	pipe crossbeam	432H02071S1	2		
92	pipe rail	432H02072S1	1		
93	pipe rail	432H02073S1	1		
94	pipe cylinder 1	432H02074S1	1		
95	pipe cylinder 2	432H02075S1	1		
96	hydraulic tubes complet	9230TL41001S	1		
97	way valve	154275	1	Fa. Bucher	D106K02A34L129
98	switch box	990242	1	Fa. Bernstein	CT-682
	- up contactor	133207	1	Fa. ABB	B6-30-01
	- main switch	990403	1	Fa. Merz	A105/3.0200
	- pressure switch green	154121	2	Klöckner-Möller	Q18D-GN
	- fuse 6,3 A	154583	1		
	- fuse 1A	136448	1		
99	metal plate	230TL01013	1		
100	Kulisse	230TL01042	1		
102	oil tank	230TL01003	1		
103	metal plate	230TL01020	1		

104	metal plate	432H05015	1		
105	motor	990956	1	Fa. Haning	151060198
106	gear pump	9750510112304	1	Bosch	0510112304
107	oil filtre	980012	1	Fa. Nussbaum	9-MD L60
108	limit switch	151612	1	Fa. Bernstein	TI-U1Z RIW



No.	désignation	référence	pièce/Lift		
90	Rohr Klinke	432H02070S1	4		
91	Rohr Querträger	432H02071S1	2		
92	Rohr Schiene	432H02072S1	1		
93	Rohr Schiene	432H02073S1	1		
94	Rohr Hauptzylinder 1	432H02074S1	1		
95	Rohr Hauptzylinder 2	432H02075S1	1		
96	Höchstdruckschlauchpaket kpl.	9230TL41001S	1		
97	Wegeventil	154275	1	Fa. Bucher	D106K02A34L129
98	Schaltkasten	990242	1	Fa. Bernstein	CT-682
	- Schütz	133207	1	Fa. ABB	B6-30-01
	- Ausschalter	990403	1	Fa. Merz	A105/3.0200
	- Drucktaster grün	154121	2	Klöckner-Möller	Q18D-GN
	- Feinsicherung 6,3 A	154583	1		
	- Feinsicherung 1A	136448	1		
99	Deckplatte	230TL01013	1		
100	Kulisse	230TL01042	1		
102	Ölbehälter	230TL01003	1		
103	Aufnahmeblech	230TL01020	1		
104	Aufnahmeblech	432H05015	1		
105	Motor	990956	1	Fa. Haning	151060198
106	Zahnradpumpe	9750510112304	1	Bosch	0510112304
107	Saugfilter	980012	1	Fa. Nussbaum	9-MD L60
108	Grenztaster	151612	1	Fa. Bernstein	TI-U1Z RIW

